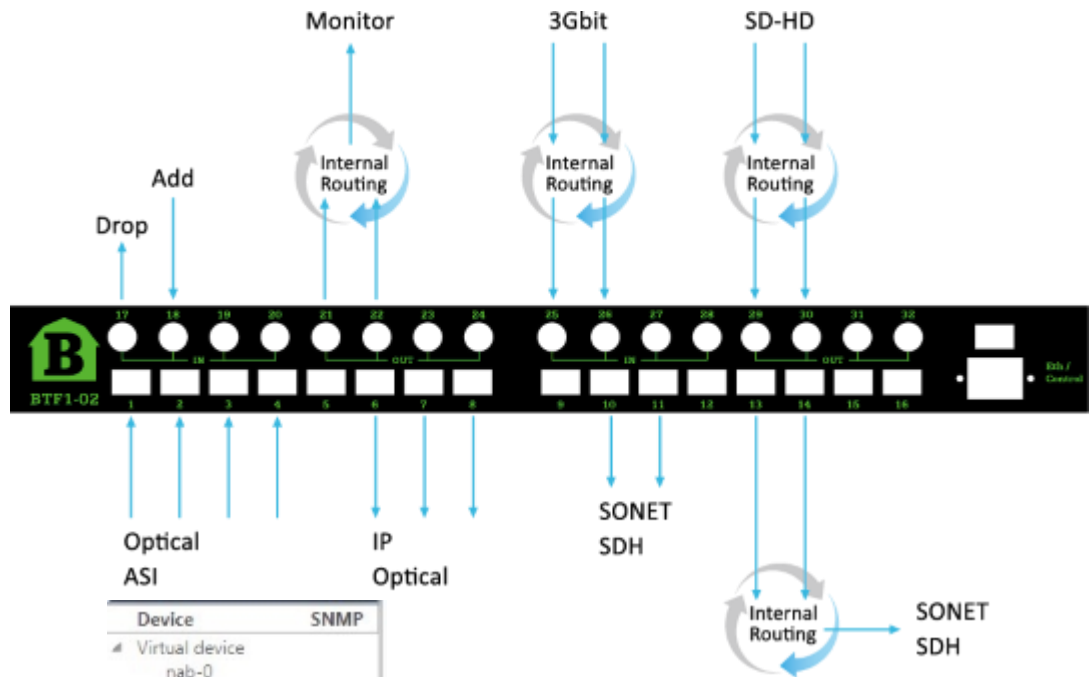
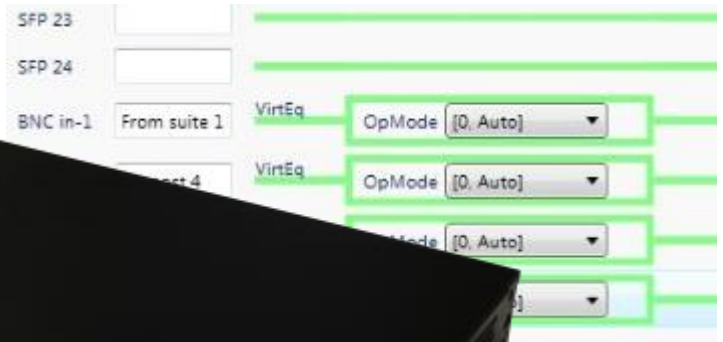


# BarnStudio



Device	SNMP
Virtual device	
nab-0	
nab-1	
nab-2	
nab-3	
nab-alias	



Scope	Trädslas nätverksstikklöslag 2	Trädslas nätverksstikklöslag	Loopback Pseudo-Interface 1
IPV4 local			
IPV4 site			
IPV4			

Name	Custom name	Rate	OpMode
SFP 01	Encoder 1	VirtRC	Rate [0, Auto] OpMode [0, Auto]
SFP 02	Encoder 2	VirtRC	Rate [0, Auto] OpMode [0, Auto]
SFP 03	Encoder 3	VirtRC	Rate [0, Auto] OpMode [0, Auto]
SFP 04	Encoder 4	VirtRC	Rate [0, Auto] OpMode [0, Auto]
SFP 05	Encoder 5	VirtRC	Rate [0, Auto] OpMode [0, Auto]
SFP 06	Encoder 6	VirtRC	Rate [0, Auto] OpMode [0, Auto]
SFP 07	Encoder 7	VirtRC	Rate [0, Auto] OpMode [0, Auto]
SFP 08		VirtRC	Rate [0, Auto] OpMode [0, Auto]
SFP 09	Encoder 9	VirtRC	Rate [0, Auto] OpMode [0, Auto]
SFP 10		VirtRC	Rate [0, Auto] OpMode [0, Auto]
SFP 11		VirtRC	Rate [0, Auto] OpMode [0, Auto]
SFP 12		VirtRC	Rate [0, Auto] OpMode [0, Auto]
SFP 13		VirtRC	Rate [0, Auto] OpMode [0, Auto]
SFP 14		VirtRC	Rate [0, Auto] OpMode [0, Auto]
SFP 15		VirtRC	Rate [0, Auto] OpMode [0, Auto]
SFP 16		VirtRC	Rate [0, Auto] OpMode [0, Auto]
SFP 17		VirtRC	Rate [0, Auto] OpMode [0, Auto]
SFP 18		VirtRC	Rate [0, Auto] OpMode [0, Auto]
SFP 19		VirtRC	Rate [0, Auto] OpMode [0, Auto]
SFP 20		VirtRC	Rate [0, Auto] OpMode [0, Auto]
SFP 21		VirtRC	Rate [0, Auto] OpMode [0, Auto]
SFP 22		VirtRC	Rate [0, Auto] OpMode [0, Auto]
SFP 23		VirtRC	Rate [0, Auto] OpMode [0, Auto]
SFP 24		VirtRC	Rate [0, Auto] OpMode [0, Auto]
BNC in-1			
BNC out-1			
BNC out-2			
BNC out-3			
BNC out-4			